

4-elektrodová sonda vodivosti

Swansensor RC4

4-elektrodová sonda vodivosti s nízkym nárokom na údržbu.

Zabudovaný teplotný snímač Swansensor NT5K pre automatickú teplotnú kompenzáciu.

Merací rozsah 10 - 999 μ S/cm resp. 0 - 99.99 mS/cm

Priemer sondy 12 mm, je vhodná na montáž podobne ako väčšina pH elektród

Ponorná hĺbka len 30 mm

Špecifikácia:

4-elektrodová platínová sonda

Zabudovaný teplotný snímač Swan NT5K

Merací rozsah: 10 - 999 μ S/cm
alebo 0 - 99.99 mS/cm

Max. prevádzkový tlak: 10 bar (pri 25 °C)

Prevádzková teplota:
max. 90 °C (pri beztlaku)

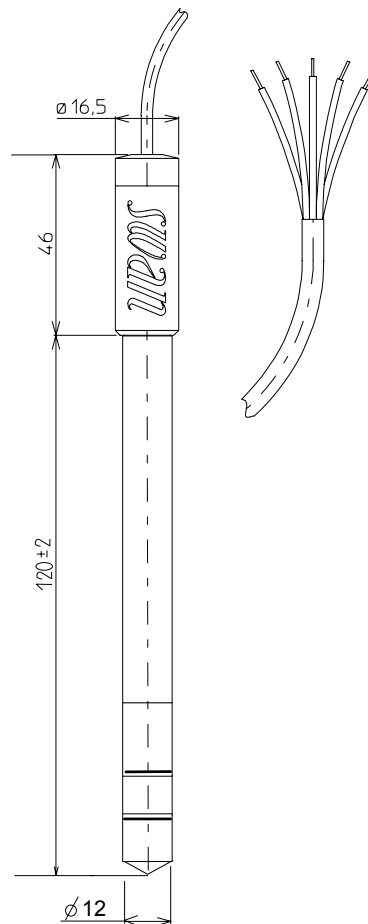
Materiál: PTFE/PVDF/platina

Krytie: IP 68

Hmotnosť: 50 g

Dodávka zahŕňa:

Elektróda s 5 m alebo 15 m káblom



Obj.č.	Swansensor RC4	A	87	3	1	1	0	0
Dĺžka kábla:	5 m							↑ 5
	15 m							7